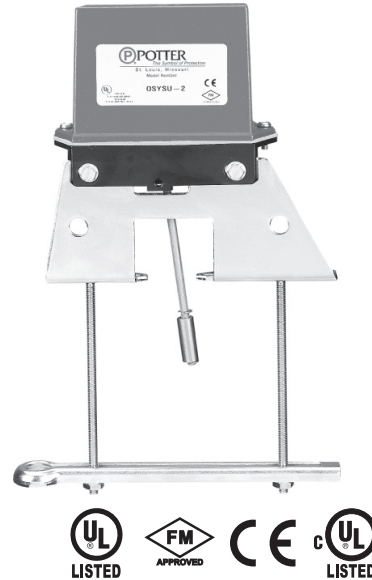


Ventilüberwachungsschalter - Absperrschieber mit steigender Spindel

OSYSU

Technische Eigenschaften

- **Maße:** 157mm (6.19") Breite x 57mm (2.25") Tiefe x 146mm (5.88") Höhe
- **Gehäuse:** Gehäusekappe - Druckguss mit rotem, gespritztem Emaille Ausführung
Grundplatte - Zinkdruckguss
- **Schalterkontakte:** lieferbar mit einem oder zwei Kontaktsätzen einpoliger Umschalter (SPDT), Form C.
15,0 A @ 125/250 VAC und 2,5 A @ 30 VDC.
- **Rohreingang:** Zwei Rohreingänge für DN15 / 1/2" Rohr werden mitgeliefert.
- **Umgebungsspezifikationen:** Innen- oder Außeneinsatz.
Temperaturbereich: -40°C (-40°F) bis 60°C (140°F). NEMA 4 und NEMA 6P/IP67 klassifiziertes Gehäuse - bei Verwendung mit geeigneten RohrVerbindungsstücken. (Nicht geeignet für Einsatz an gefährlichen Orten.)
- **Manipulationsschutz:** Gehäusekappe beinhaltet manipulationssichere Befestigungen, die nur mit einem besonderen Schlüssel entfernt werden können (Referenz: VSRFKEY). Mit jedem Gerät wird ein Schlüssel geliefert. Optional gibt es einen Manipulationsschalter für den Gehäusekappe, der unbefugtes Entfernen des Kappes anzeigt.



Alarmeinrichtungen

Ventilüberwachungsschalter - OSYSU Technische Daten

Referenz	SPDT Kontaktsatz (-sätze)
OSYSU1	1
OSYSU2	2

Ventilüberwachungsschalter - OSYSU

Anwendungsdaten

Passt auf die meisten Absperrschieber mit steigender Spindel, DN50 (2") bis DN300 (12"). Passt auf manche Absperrschieber mit steigender Spindel mit Größen bis zu DN15 (1/2").

Siehe Datenblatt des Herstellers bezüglich detaillierter Montageanleitungen.

